

# DOMETIC

## MOBILE COOLING

### CDF2



## CDF2 36

<b>EN</b>	<b>Mobile refrigeration appliance</b> Operating Manual.....	3	<b>SV</b>	<b>Mobil kyl-/frysprodukt</b> Bruksanvisning.....	161
<b>DE</b>	<b>Mobiles Kühlgerät</b> Bedienungsanleitung.....	22	<b>NO</b>	<b>Mobil kjøleboks</b> Bruksanvisning.....	180
<b>FR</b>	<b>Appareil de réfrigération mobile</b> Manuel d'utilisation.....	42	<b>FI</b>	<b>Siirrettävä kylmäsäilytyslaite</b> Käyttöohje.....	199
<b>ES</b>	<b>Aparato móvil de refrigeración</b> Instrucciones de uso.....	62	<b>PL</b>	<b>Przenośne urządzenie chłodnicze</b> Instrukcja obsługi.....	218
<b>PT</b>	<b>Aparelho de refrigeração móvel</b> Manual de instruções.....	82	<b>CS</b>	<b>Mobilní chladič spotřebič</b> Návod k obsluze.....	238
<b>IT</b>	<b>Apparecchio di refrigerazione mobile</b> Istruzioni per l'uso.....	102	<b>HU</b>	<b>Mobil hűtőkészülék</b> Használati utasítás.....	257
<b>NL</b>	<b>Mobiel koeltoestel</b> Gebruiksaanwijzing.....	122	<b>AR</b>	277.....	جهاز التبريد المحمول دليل التشغيل
<b>DA</b>	<b>Transportabelt køle-/fryseapparat</b> Betjeningsvejledning.....	142			

## Copyright

© 2025 Dometic Group. The visual appearance of the contents of this manual is protected by copyright and design law. The underlying technical design and the products contained herein may be protected by design, patent or pending patent. The trademarks mentioned in this manual belong to Dometic Sweden AB. All rights are reserved.

## Čeština

1	Důležité poznámky.....	238
2	Vysvětlení symbolů.....	238
3	Bezpečnostní pokyny.....	239
4	Vysvětlení symbolů na zařízení.....	240
5	Obsah dodávky.....	241
6	Určené použití.....	241
7	Technický popis.....	242
8	Před prvním použitím.....	244
9	Připojení chladicího přístroje.....	245
10	Použití.....	245
11	Čištění a péče.....	254
12	Řešení problémů.....	255
13	Záruka.....	255
14	Likvidace.....	256
15	Technické údaje.....	256

## 1 Důležité poznámky

Pečlivě si prosím přečtěte a dodržujte všechny pokyny, směrnice a varování obsažené v tomto návodu k výrobku, abyste měli jistotu, že výrobek budete vždy správně instalovat, používat a udržovat. Tyto pokyny MUSÍ být uschovány v blízkosti výrobku.

Používáním výrobku tímto potvrzujete, že jste si pečlivě přečetli všechny pokyny, směrnice a varování a že rozumíte podmínkám uvedeným v tomto dokumentu a souhlasíte s nimi. Souhlasíte s používáním tohoto výrobku pouze k určenému účelu a použití a v souladu s pokyny, směrnicemi a varováními uvedenými v tomto návodu k výrobku a v souladu se všemi příslušnými zákony a předpisy. Pokud si nepřečtete a nebudete dodržovat zde uvedené pokyny a varování, může to vést ke zranění vás i ostatních, poškození vašeho výrobku nebo poškození jiného majetku v okolí. Tento návod k výrobku, včetně pokynů, směrnic a varování a související dokumentace může být předmětem změn a aktualizací. Aktuální informace o výrobku naleznete na adrese [documents.dometic.com](http://documents.dometic.com).

## 2 Vysvětlení symbolů

Signální slovo označuje bezpečnostní zprávy a zprávy o škodách na majetku a také označuje stupeň nebo úroveň závažnosti nebezpečí.



### NEBEZPEČÍ!

Označuje nebezpečnou situaci, která, pokud se jí nezabrání, bude mít za následek smrt nebo vážné zranění.



### VÝSTRAHA!

Označuje nebezpečnou situaci, která, pokud se jí nezabrání, může mít za následek smrt nebo vážné zranění.



### UPOZORNĚNÍ!

Označuje nebezpečnou situaci, která, pokud se jí nezabrání, může mít za následek lehké nebo středně těžké zranění.



### POZOR!

Označuje nebezpečnou situaci, která, pokud se jí nezabrání, může mít za následek majetkové škody.

## 3 Bezpečnostní pokyny



### **VÝSTRAHA! Nebezpečí výbuchu**

Neskladujte v chladicím přístroji výbušné látky, jako např. spreje s hořlavým hnacím plynem.



### **VÝSTRAHA! Nebezpečí usmrcení elektrickým proudem**

- > V případě, že je chladicí přístroj viditelně poškozen, nesmíte ho používat.
- > Pokud je přívodní kabel chladicího zařízení poškozený, musí být vyměněn za vhodný přívodní kabel nebo jednotku, kterou získáte od výrobce nebo servisního zástupce, aby nevzniklo nebezpečí.
- > Opravy tohoto chladicího přístroje smějí provádět pouze kvalifikovaní pracovníci. Nesprávné opravy mohou způsobit značné nebezpečí.
- > Přístroj zapojte do zásuvek, které zajišťují správné připojení, zejména pokud je třeba přístroj uzemnit.



### **VÝSTRAHA! Nebezpečí požáru**

- > Při umístování chladicího přístroje se ujistěte, že není zachycen nebo poškozen jeho přívodní kabel.
- > Přenosné vícenásobné zásuvky nebo přenosné napájecí zdroje neumísťujte v zadní části přístroje.
- > Při poškození chladicího okruhu:
  - Udržujte chladicí přístroj mimo dosah otevřeného ohně a potenciálních zdrojů vznícení.
  - Místnost dobře větrejte.
  - Vypněte chladicí přístroj.
- > Pro chladicí zařízení s hořlavým chladivem: Chladicí okruh obsahuje malé množství ekologického, ale hořlavého chladiva. Tím není poškozována ozonová vrstva a nezvyšuje se skleníkový efekt. Unikající chladivo se může vznítit.
- > Ventilační otvory na krytu přístroje nebo v montážních konstrukcích udržujte bez překážek.
- > K urychlení procesu rozmrazování nepoužívejte žádné mechanické předměty ani jiné prostředky s výjimkou těch, které k tomu byly doporučeny výrobcem.
- > Za žádných okolností neotevírejte ani nepoškodte chladicí okruh.
- > Nepoužívejte uvnitř chladničky žádné elektrické přístroje, pouze pokud jsou k tomu takové přístroje doporučeny výrobcem.



### **VÝSTRAHA! Nebezpečí ohrožení zdraví**

- > Tento chladicí přístroj mohou používat děti od 8 let i osoby se sníženými fyzickými, smyslovými nebo duševními schopnostmi nebo s nedostatečnými zkušenostmi a znalostmi, pokud jsou pod dohledem nebo obdržely pokyny týkající se používání přístroje bezpečným způsobem a porozuměly souvisejícím nebezpečím.
- > Děti ve věku od 3 do 8 let mohou chladicí přístroje plnit a vyprazdňovat.
- > Děti musejí být pod dohledem tak, aby si se zařízením nehrály.
- > Čištění a běžnou údržbu nesmějí provádět děti bez dozoru.



### **UPOZORNĚNÍ! Nebezpečí usmrcení elektrickým proudem**

- > Před uvedením chladicího přístroje do provozu zkontrolujte, zda jsou přívodní vedení a zástrčka suché.
- > Odpojte chladicí přístroj od elektrického napájení
  - před každým čištěním a údržbou,
  - po každém použití,



### **UPOZORNĚNÍ! Nebezpečí ohrožení zdraví**

- > Aby se zabránilo kontaminaci potravin, dodržujte prosím následující pokyny:
  - Zkontrolujte, zda je chladicí kapacita přístroje vhodná pro uchovávání chlazených potravin.

- Skladujte potraviny pouze v originálním balení nebo ve vhodných nádobách.
  - Otevření chladicího přístroje na delší dobu může způsobit značné zvýšení teploty v přihrádkách přístroje.
  - Pravidelně čistěte povrchy, které se mohou dostat do kontaktu s potravinami a přístupnými odtokovými systémy.
- > Bude-li chladicí přístroj ponechán delší dobu prázdný:
- Vypněte chladicí přístroj.
  - Chladicí zařízení odmrázte.
  - Přístroj vyčistěte a vysušte.
  - Nechejte víko otevřené, aby se zabránilo tvorbě plísně uvnitř chladicího přístroje.



### **POZOR! Nebezpečí poškození**

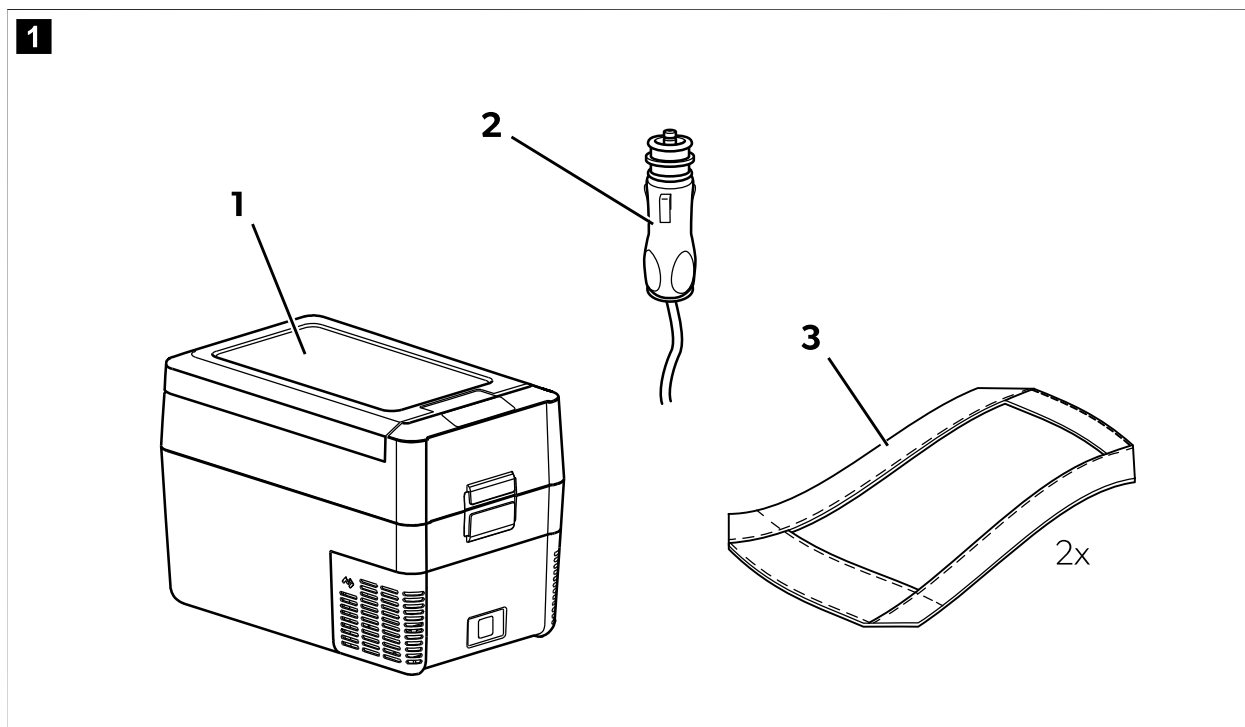
- > Zkontrolujte, zda údaj o napětí na typovém štítku odpovídá údaji pro zdroje napájení.
- > Chladicí přístroj připojujte kabelem na stejnosměrný proud pouze ke zdroji stejnosměrného napájení ve vozidle.
- > Nikdy nevytahujte zástrčku ze zásuvky tahem za kabel.
- > Odpojte chladicí přístroj a jiné spotřebiče od baterie vozidla ještě před připojením rychlonabíjecího zařízení.
- > Po vypnutí motoru chladicího zařízení odpojte nebo jej vypněte. V opačném případě může dojít k vybití baterie.
- > Chladicí přístroj není vhodný k přepravě lepkavých látek nebo látek s obsahem rozpouštědel.
- > Neinstalujte chladicí přístroj v blízkosti otevřeného ohně nebo jiných tepelných zdrojů (topení, přímé sluneční záření, plynová kamna apod.).
- > **Riziko přehřátí!** Zajistěte, aby kolem chladicího zařízení bylo vždy ze všech stran alespoň 50 mm volného místa k větrání. Větrací prostor udržujte volný bez jakýchkoli předmětů, které by mohly omezit proudění vzduchu a zabránit tak chlazení součástí zařízení. Chladicí zařízení neumísťujte do uzavřených schránek nebo prostor, kde nemůže proudit vzduch.
- > Do vnitřní nádoby nelijte žádné kapaliny ani do ní nedávejte led.
- > Nikdy neponořujte chladicí přístroj do vody.
- > Chladicí přístroj a kabely chraňte před horkem a vlhkem.
- > Chladicí přístroj nesmí být vystaven dešti.


## **4 Vysvětlení symbolů na zařízení**



Výstraha! Nebezpečí požáru / Hořlavé materiály

## 5 Obsah dodávky



Položka na  obr. <b>1</b> na stránce 241	Popis	Množství
1	Chladicí box	1
2	Přívodní kabel pro přípojku stejnosměrného proudu	1
3	Rukojeť	2

## 6 Určené použití

Chladicí zařízení je určeno ke chlazení a hlubokému mrazení potravin.

Chladicí přístroj je určen k napájení z palubního zdroje stejnosměrného proudu ve vozidle či na lodi nebo z pomocného bateriového zdroje stejnosměrného proudu.

Chladicí zařízení je určeno k použití v domácnosti a v podobných provozních podmínkách, jako jsou:

- kuchyňky pro personál v obchodech, kancelářích a jiných pracovních prostorách,
- farmy,
- klienti v hotelech, motelech a jiných prostředích rezidenčního typu,
- ubytovací zařízení typu bed and breakfast,
- cateringové a jiné nebytové aplikace.

Chladicí zařízení je také vhodné k:

- použití ve vozidlech
- použití při kempování
- použití na lodích

Chladicí zařízení **není** vhodné k:

- skladování žíravých, leptavých nebo rozpouštědla obsahujících látek

Toto chladicí zařízení není určeno k použití jako vestavný spotřebič.

Tento výrobek je vhodný pouze k určenému účelu a použití v souladu s těmito pokyny.

Tento návod obsahuje informace, které jsou nezbytné k řádné instalaci a/nebo použití výrobku. Nesprávná instalace a/nebo nevhodné použití či údržba povedou k neuspokojivému výkonu a možné závadě.

Výrobce nepřijímá žádnou odpovědnost za jakékoli zranění nebo poškození výrobku vyplývající z následujícího:

- Nesprávné instalace, sestavení nebo připojení včetně nadměrného napětí
- Nesprávná údržba nebo použití jiných náhradních dílů než originálních dílů dodaných výrobcem
- Úpravy výrobku bez výslovného souhlasu výrobce
- Použití k jiným účelům, než jsou popsány v tomto návodu

Společnost Dometic si vyhrazuje právo změnit vzhled a specifikace výrobku.

## 7 Technický popis

Chladicí zařízení chladí a hluboce mrazí potraviny. Chlazení je provedeno pomocí bezúdržbového chladicího okruhu bez CFC s kompresorem. Silná izolace a výkonný kompresor zajišťují rychlé chlazení.

Chladicí přístroj je přenosný.

Chladicí zařízení dokáže odolat krátkodobému sklonu 30°, například na lodích.

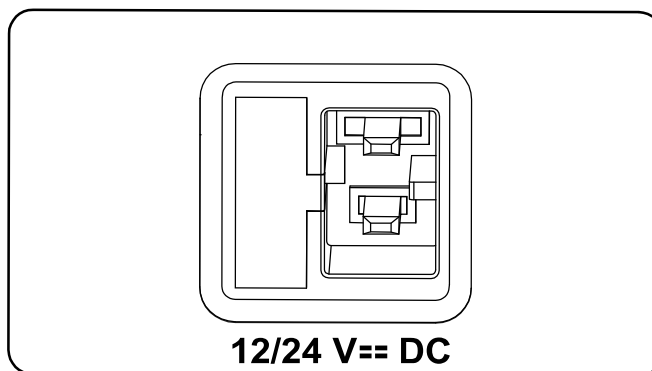
### 7.1 Funkční rozsah

- Třístupňový snímač baterie k ochraně baterie vozidla: Chladicí zařízení se automaticky vypne při nízkém napětí baterie
- Displej se zobrazováním teploty ve °C a °F
- Nastavení teploty pomocí dvou tlačítek v krocích po 1 °C (1 °F)
- Zobrazení funkce stmívání se 3 úrovněmi jasů
- Integrované rukojeti
- Uchycení bezpečnostním pásem

### 7.2 Ovládací a indikační prvky

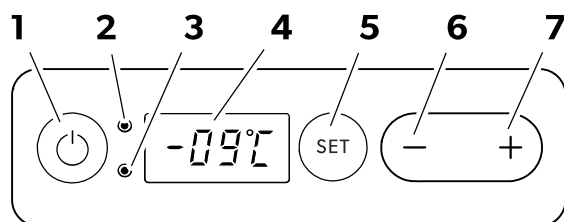
**Přívodní zdířka:**

2



## Ovládací panel:

3



Položka na obr. 3 na stránce 243	Popis	Vysvětlení	
1	Tlačítko 	Stisknutím po dobu 1 ... 2 s zapíná či vypíná chladicí box.	
2	Kontrolka LED <b>POWER</b>	Indikace stavu:	
		Svítí zeleně	Kompresor je zapnutý
		Svítí oranžově	Kompresor je vypnutý
3	Kontrolka LED <b>ERROR</b>	Bliká oranžově	Displej automaticky vypnutý z důvodu nízkého napětí baterie
4	Display	Zobrazuje informace	
3		Bliká červeně	Označuje chybu, která brání chladicímu boxu v provozu (viz )

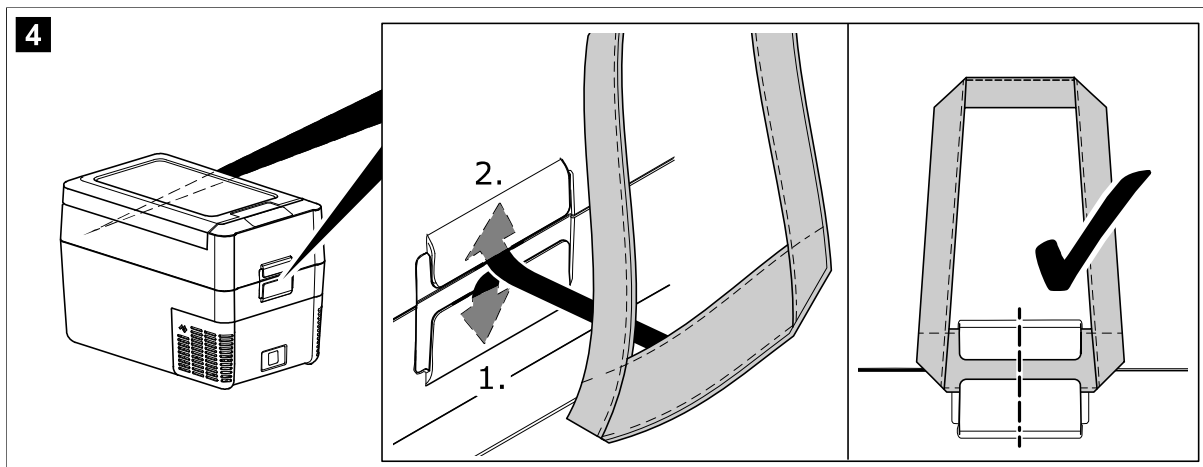
Položka na obr. 3 na stránce 243	Popis	Vysvětlení
5	Tlačítko <b>SET</b>	Výběr režimu zadávání: <ul style="list-style-type: none"> <li>• Zadání požadované teploty</li> <li>• Nastavení zobrazení stupňů Celsia nebo Fahrenheita</li> <li>• Nastavení snímače baterie</li> <li>• Nastavení jasu displeje</li> </ul>
6	Tlačítko <b>-</b>	Po jednom stisknutí snižuje nastavenou hodnotu
7	Tlačítko <b>+</b>	Po jednom stisknutí zvyšuje nastavenou hodnotu

## 8 Před prvním použitím

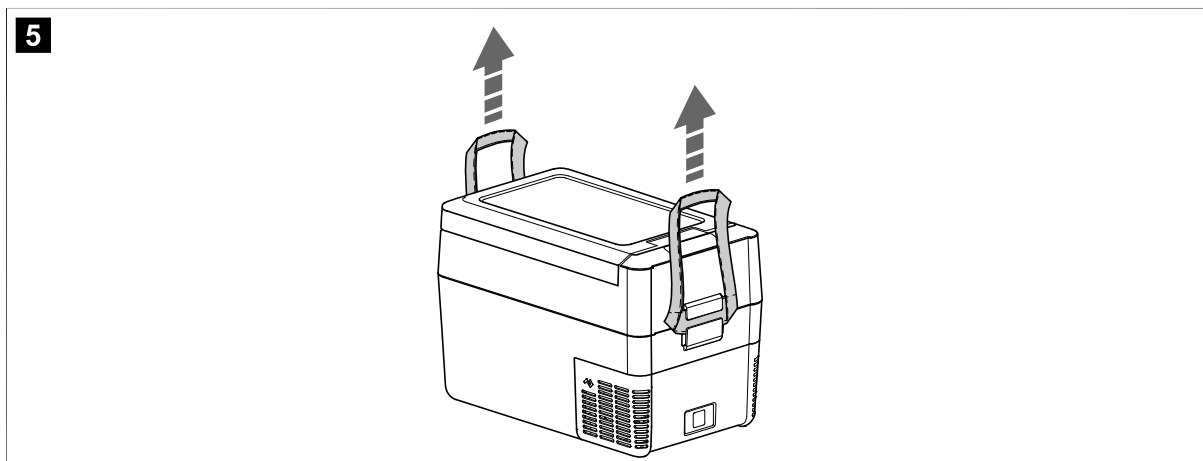
Než chladicí zařízení poprvé zapnete, z hygienických důvodů jej zevnitř i zvenčí vyčistěte vlhkým hadříkem (viz též Otevření nebo sejmutí víka na stránce 246 a Čištění a péče na stránce 254).

### 8.1 Připevnění rukojetí

1. Upevněte rukojeti podle obrázku.



2. Chladicí zařízení vždy noste za obě rukojeti, jak je znázorněno na obrázku.



## 9 Připojení chladicího přístroje

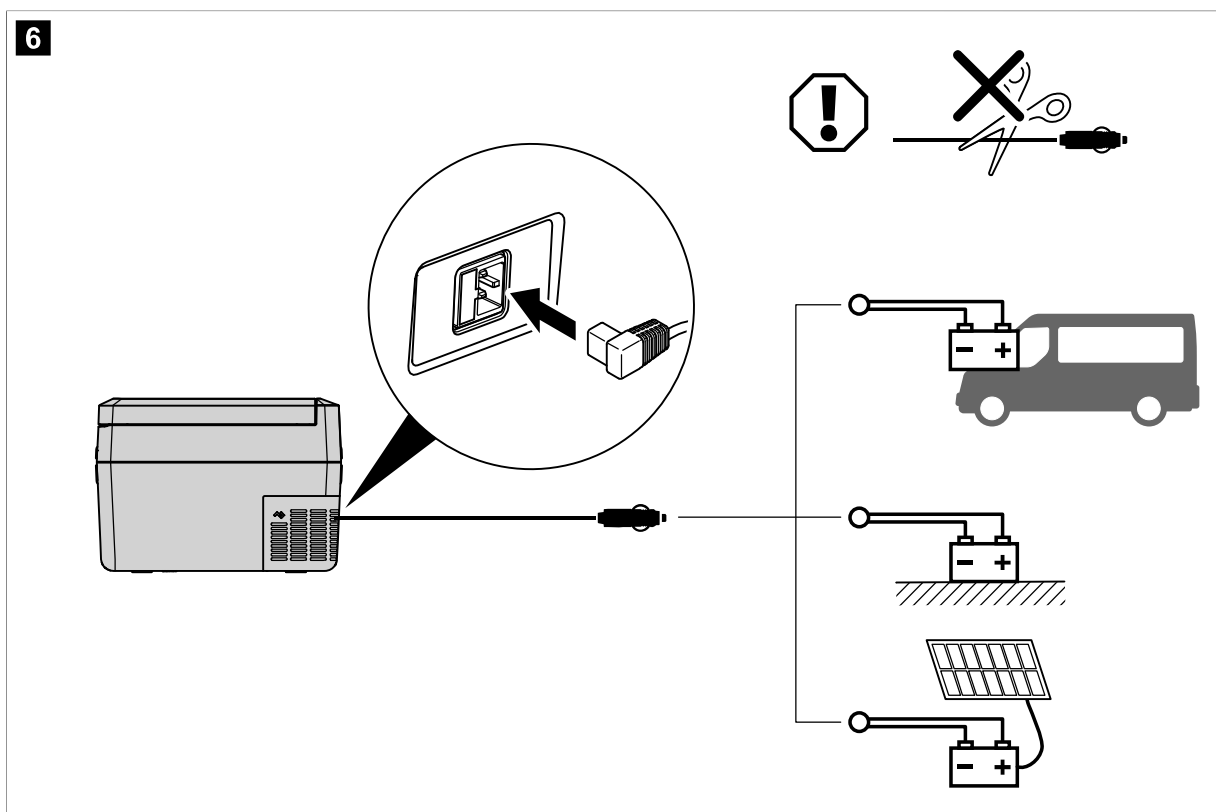


### POZOR! Nebezpečí poškození

K ochraně zařízení obsahuje dodaný kabel stejnosměrného proudu pojistku uvnitř zástrčky.

**Neodstraňujte** zástrčku stejnosměrného proudu s pojistkou. Používejte pouze dodaný kabel stejnosměrného proudu.

- > Připojte zařízení ke zdroji stejnosměrného napětí podle obrázku.



## 10 Použití

Abyste zabránili odpadu z potravin, dbejte následujícího:

- Udržujte výkyvy teploty co nejnižší.
- Potraviny skladujte takovým způsobem, aby vzduch mohl stále dobře cirkulovat.
- Teplotu podle potřeby přizpůsobte množství a druhu potravin.
- Má-li chladicí zařízení více komor, skladujte různé potraviny v takové komoře, ve které je náležitá teplota.
- Potraviny mohou snadno pohlcovat nebo uvolňovat zápach nebo vůni. Potraviny vždy uchovávejte zakryté nebo v uzavřených nádobách/lahvích.

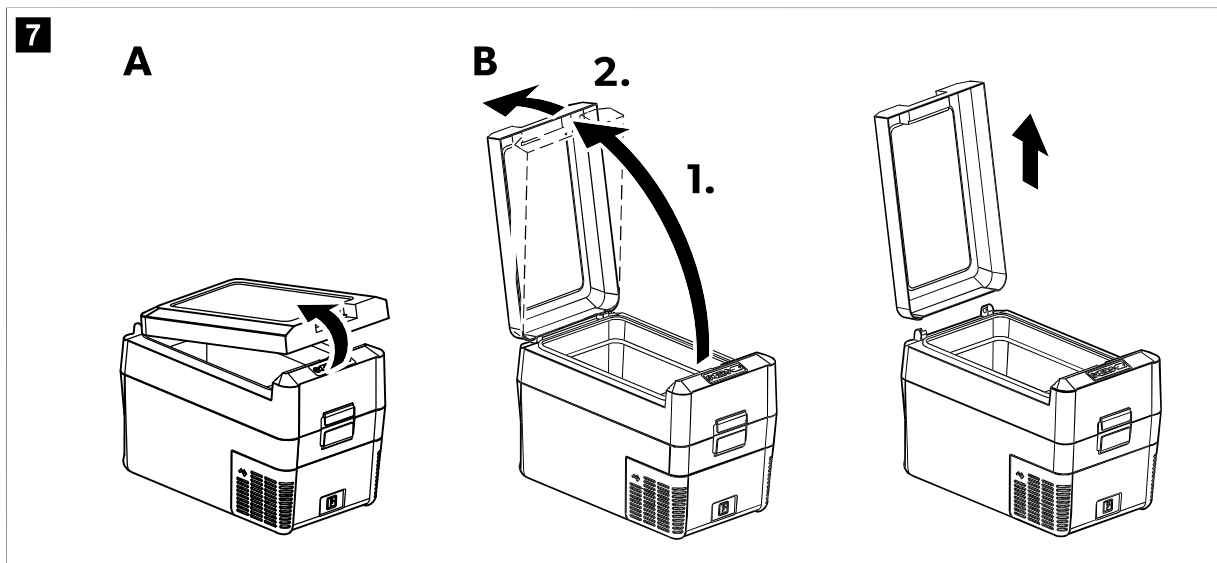
### 10.1 Úspora energie

- > Zvolte dobře větrané místo, které je chráněno před přímým slunečním zářením.
- > Teplé pokrmy nechte před uložením do chladicího přístroje vychladnout.
- > Neotevírejte chladicí přístroj častěji, než je nezbytně nutné.
- > Nenechávejte chladicí přístroj otevřený déle, než je nutné.

- > Pokud je chladicí zařízení vybaveno košem: Pro optimální spotřebu elektrické energie umístěte zásobník podle polohy při dodání.
- > Pravidelně ověřujte, že těsnění víka stále řádně sedí.
- > Zabraňte vzniku zbytečně nízkých vnitřních teplot.

## 10.2 Otevření nebo sejmutí víka

- > Chcete-li víko otevřít či sundat, postupujte podle obrázku:



## 10.3 Používání chladicího přístroje



### POZOR! Riziko přehřátí

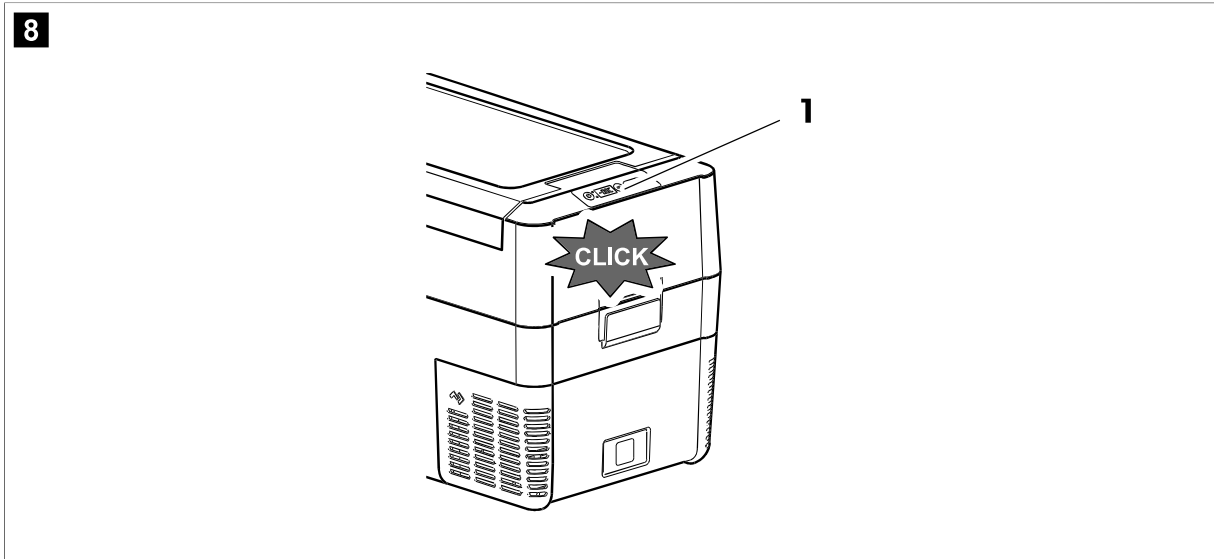
Vždy zajistěte dostatečné větrání, aby se teplo vytvářené během provozu mohlo rozptýlit. Pamatujte, že nesmí být zakryty větrací otvory. Zajistěte, aby byl přístroj postaven v dostatečné vzdálenosti od stěn nebo předmětů tak, aby kolem něj mohl proudit vzduch.



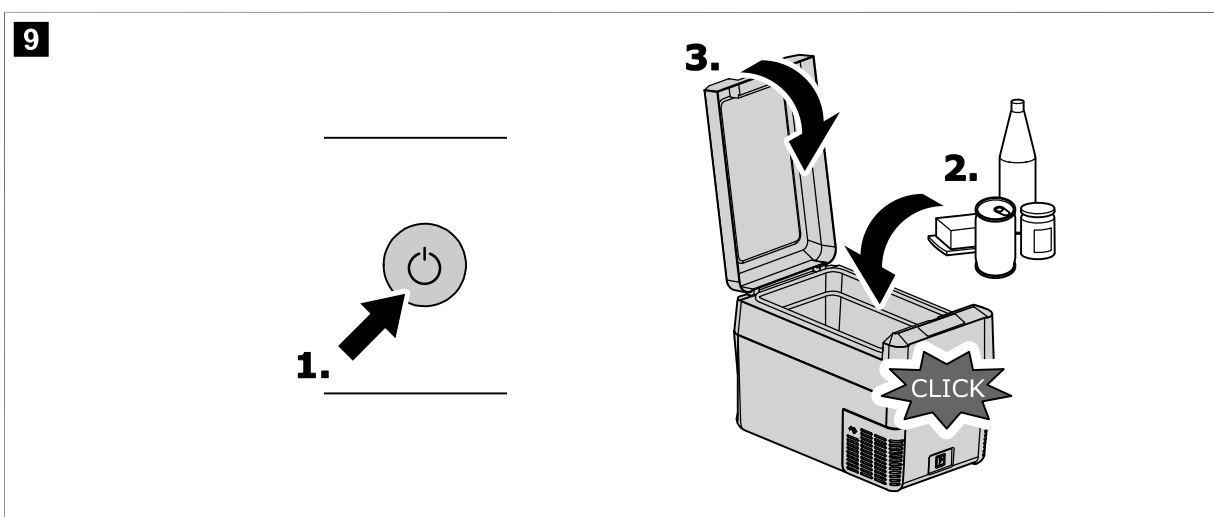
### POZOR! Nebezpečí poškození v případě příliš nízké teploty

Dbejte, aby byly v chladicím přístroji skladovány pouze předměty nebo potraviny, které je dovoleno chladit za nastavené teploty.

> Zajištění nebo odjištění víka chladicího zařízení:

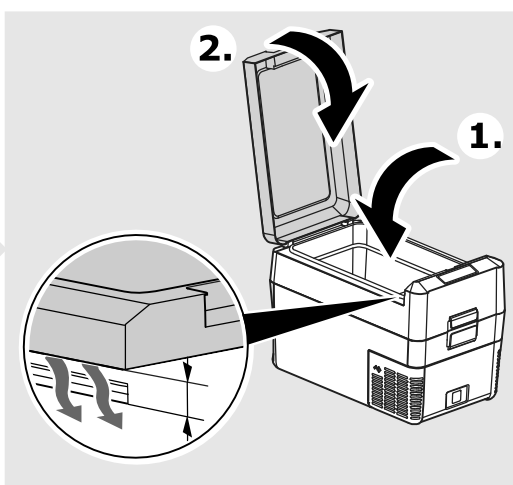
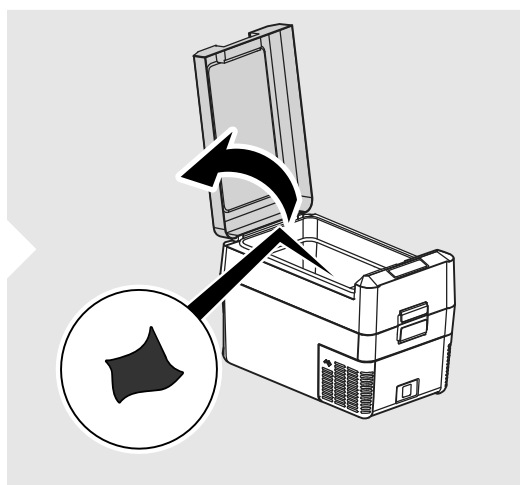
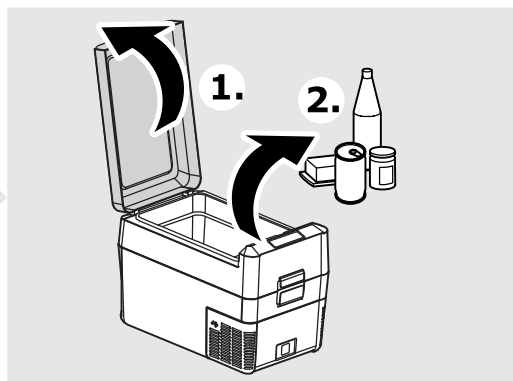
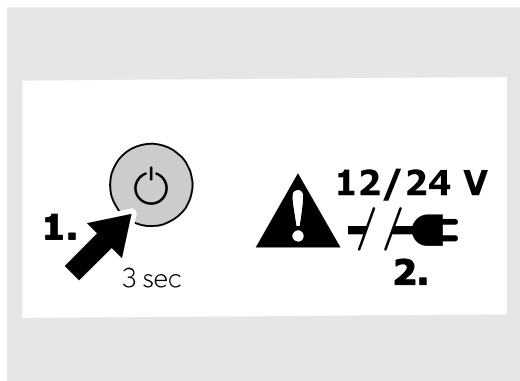
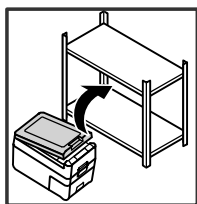


> Zapnutí chladicího přístroje:



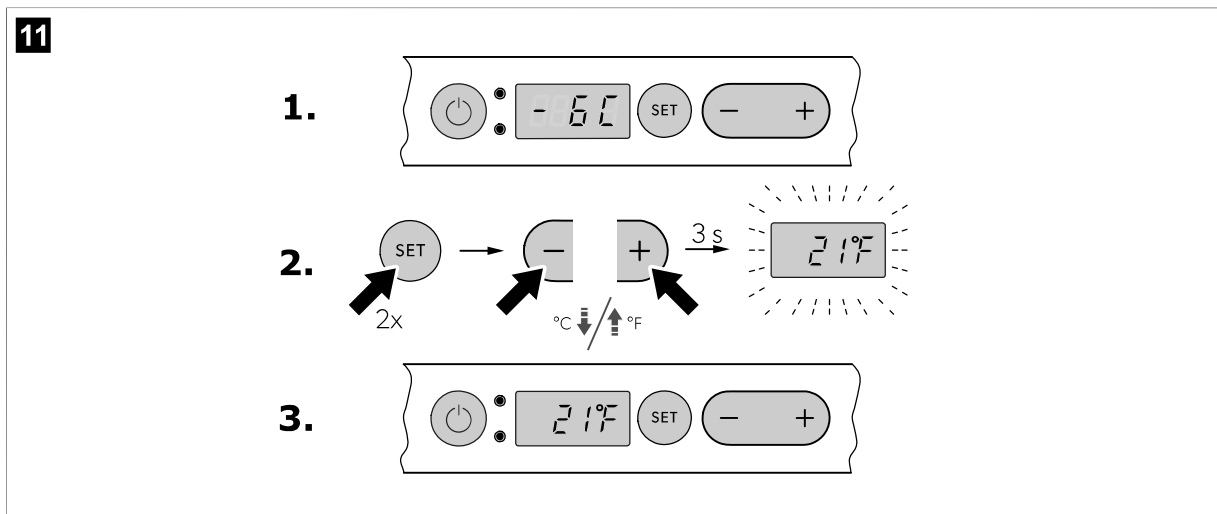
> Vypněte chladicí přístroj:

10



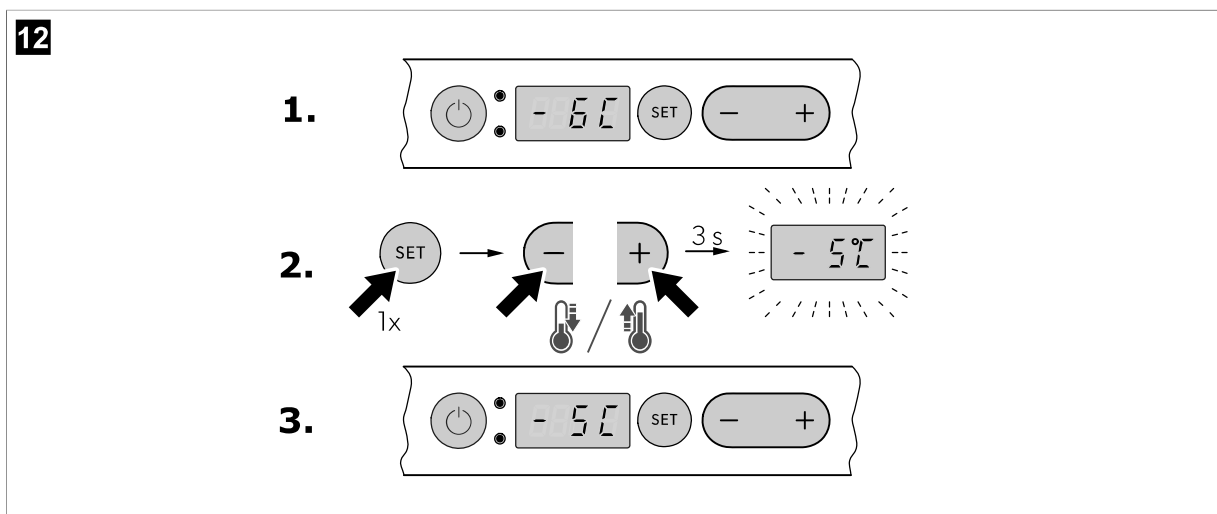
## 10.4 Výběr jednotek pro zobrazení teploty

> Vyberte jednotku teploty podle obrázku:



## 10.5 Nastavení teploty

> Nastavte teplotu podle obrázku:



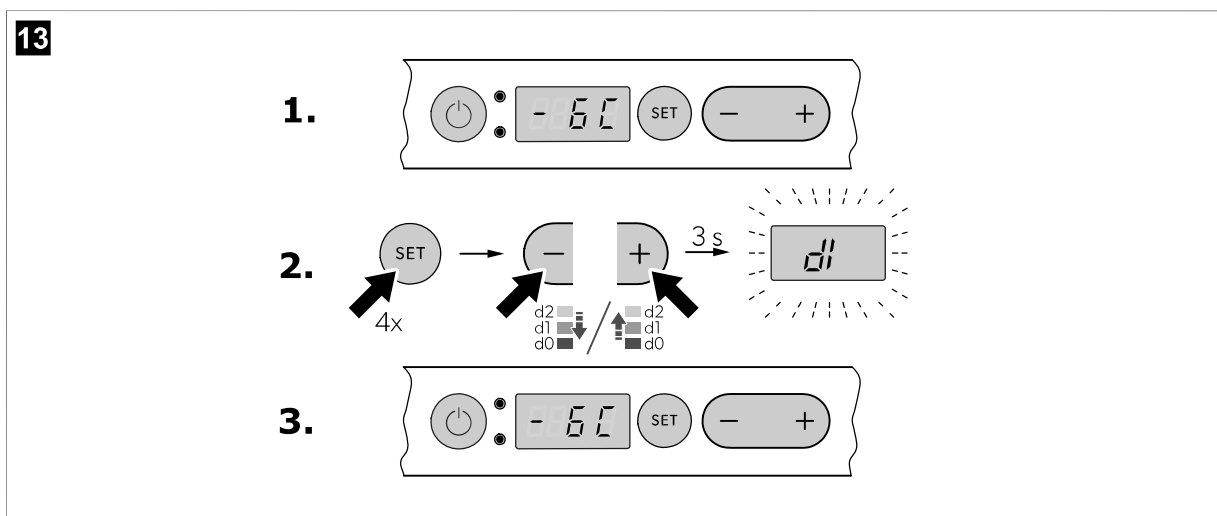
## 10.6 Nastavení jasu displeje



### POZNÁMKA

- Tovární nastavení jasu displeje je **d0** (výchozí).
- Dojde-li k poruše, nastavení jasu displeje se změní na **d0**. Jakmile dojde k vyřešení problému, jas displeje se vrátí na dříve zvolené nastavení.

> Nastavte jas displeje podle obrázku:



## 10.7 Nastavení snímače baterie



### **POZOR! Nebezpečí poškození**

Po vypnutí snímačem baterie nebude baterie již plně nabitá. Zamezte opakovanému spouštění nebo provozu elektrických spotřebičů bez delších fází nabíjení. Zajistěte dobítí baterie.

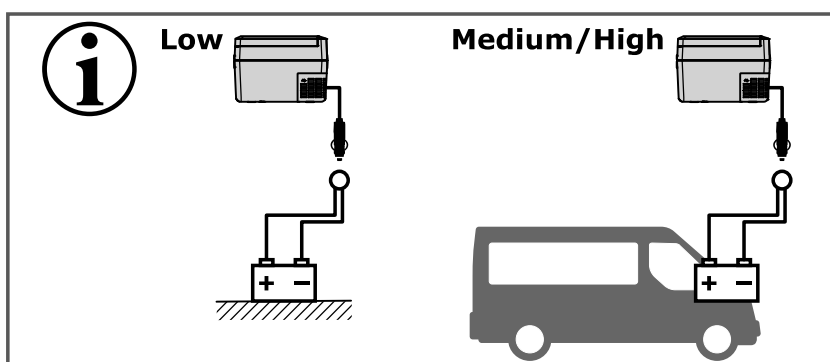
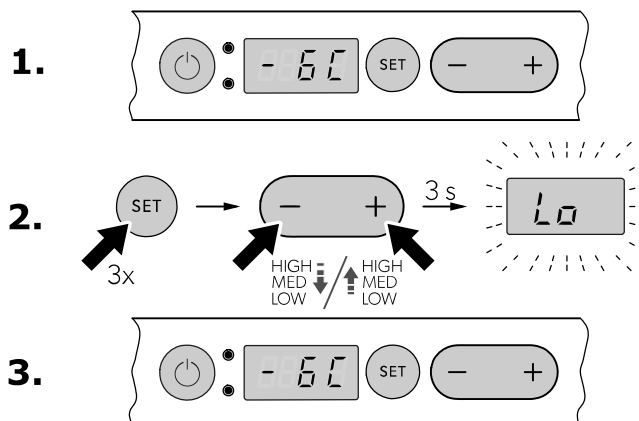


**POZNÁMKA** Pokud je chladicí zařízení napájeno ze startovací baterie, vyberte režim snímače baterie **HIGH**. Pokud je chladicí zařízení připojeno k napájecí baterii, stačí režim snímače baterie **LOW**.

V režimu **HIGH** snímač baterie reaguje rychleji než při nastavení **LOW** a **MED** (viz tabulku na straně obr. 14 na stránce 251).

> Připojte snímač baterie podle obrázku:

14



		Low	Medium	High
12 V	OFF	10.1 V	11.2 V	11.8 V
	ON	11.4 V	12.2 V	12.6 V
24 V	OFF	21.5 V	24.1 V	24.6 V
	ON	23.0 V	25.3 V	26.2 V

## 10.8 Připevnění chladicího zařízení při přepravě



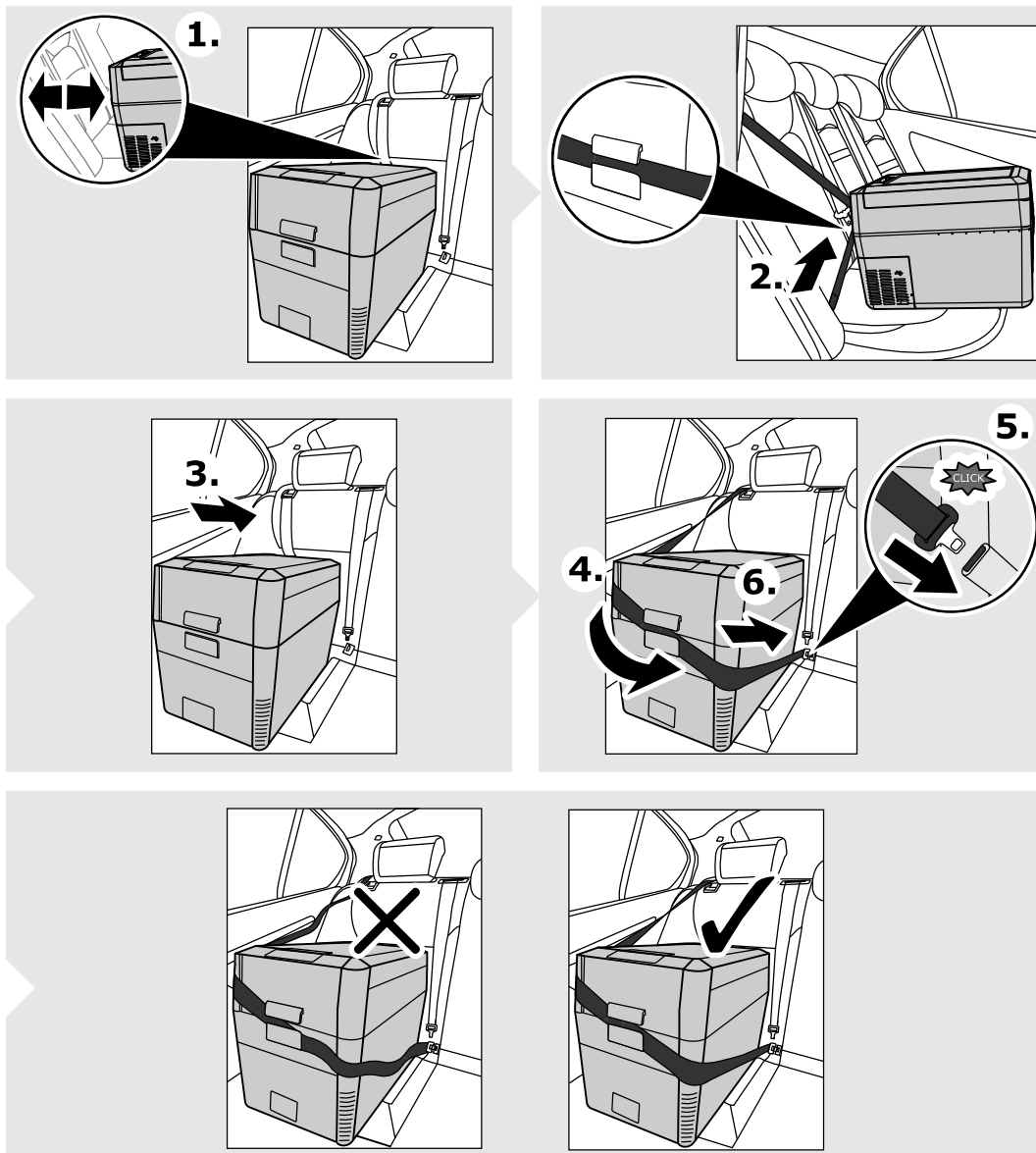
### VÝSTRAHA! Riziko zranění

Ujistěte se, že je chladicí přístroj řádně připevněn. Jinak by se mohl uvolnit a způsobit vážná zranění cestujícím při prudkém brzdění.

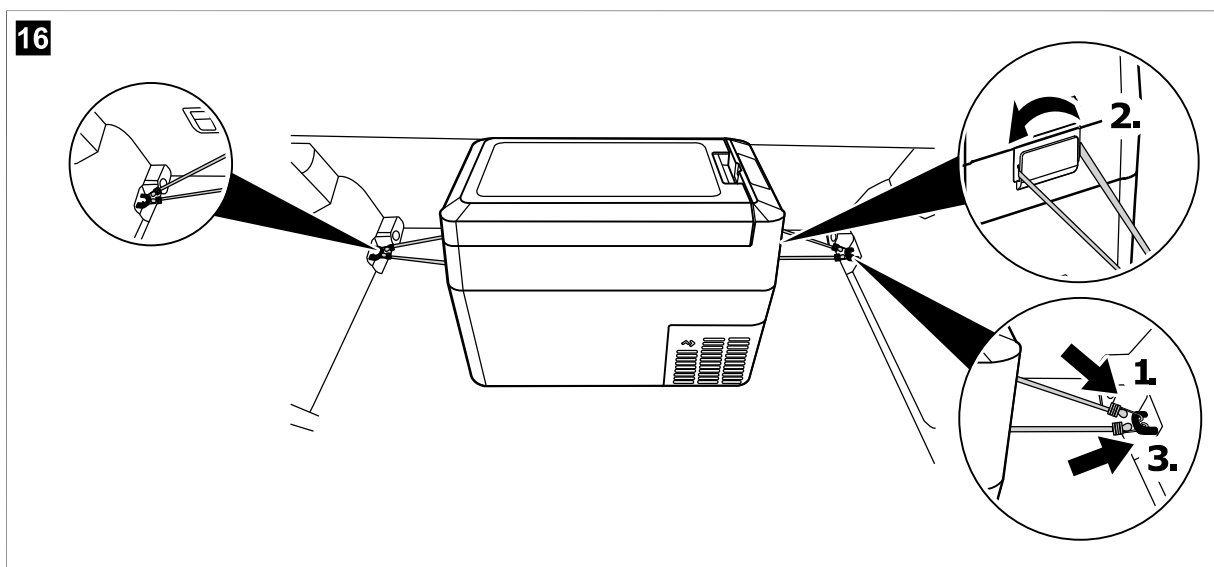
Při přepravě chladicího přístroje ve vozidle můžete přístroj uchytit bezpečnostním pásem nebo stahovacími pásy na zavazadla, aby zůstal ve své poloze.

> Při uchycení pomocí **bezpečnostního pásu** postupujte podle obrázku:

15



> Při uchycení **stahovacími pásy na zavazadla** postupujte podle obrázku:



## 10.9 Rozmrazování chladicího přístroje

Vzdušná vlhkost se může srážet uvnitř chladicího přístroje nebo na výparníku. Tím se snižuje chladicí výkon.



### **POZOR! Nebezpečí poškození**

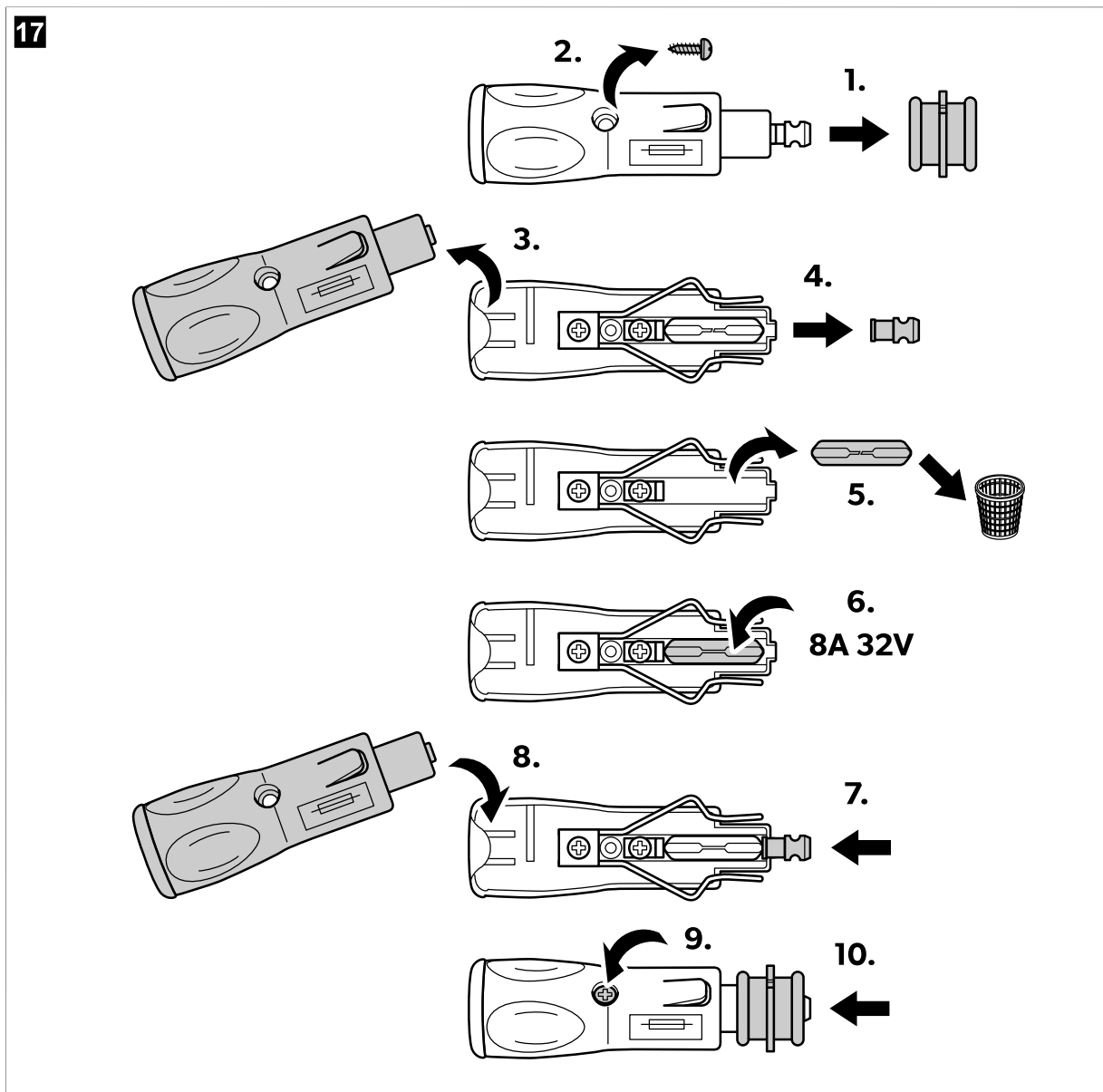
Nepoužívejte k odstraňování ledu nebo k uvolňování přimrzlých předmětů špičaté nástroje.

Při odmrazování chladicího přístroje postupujte takto:

1. Vyměte obsah z chladicího přístroje.
2. V případě potřeby dejte obsah do jiného chladicího přístroje, aby nezteplal.
3. Vypněte chladicí přístroj.
4. Nechejte víko otevřené.
5. Otřete odmraženou vodu.

## 10.10 Výměna pojistky stejnosměrné zástrčky

> Vyměňte vadnou pojistku za novou stejného typu a o stejné hodnotě, viz obrázek:



## 10.11 Výměna desky plošných spojů světla



### **POZOR! Nebezpečí poškození**

Aby se zamezilo nebezpečí, výměnu osvětlení může provést pouze výrobce, zástupce servisu nebo podobně kvalifikovaná osoba.

## 11 Čištění a péče



### **UPOZORNĚNÍ! Nebezpečí usmrcení elektrickým proudem**

Ujistěte se, že před každým čištěním nebo údržbou odpojíte chladicí box od zdroje napájení.



### POZOR! Nebezpečí poškození

- > Nikdy nečistěte chladicí přístroj pod tekoucí vodou nebo ve vodní lázni.
  - > Při čištění nepoužívejte brusné čisticí prostředky ani tvrdé předměty.
- > Pokud je to nutné, očistěte přístroj zevnitř a zvenčí vlhkým hadrem.
- > Zajistěte, aby vstupní ani výstupní ventilační otvory chladicího přístroje nebyly zaprášené a znečištěné. Zajistěte tak odvod tepla a předejdete poškození přístroje.

## 12 Řešení problémů

Porucha	Možná příčina	Návrh řešení
Provoz ze stejnosměrné napájecí zásuvky:  Zařízení nefunguje, kontrolka LED nesvítí.	Stejnosemnná napájecí zásuvka ve vašem vozidle není pod napětím.	Musí být zapnuté zapalování a vozidlo musí do stejnosměrné napájecí zásuvky přivádět proud.
Zařízení nechladí (zástrčka je připojená, kontrolka LED <b>POWER</b> oranžově bliká)	Kompresor je vadný.	Kontaktujte autorizovaného zástupce servisu.
Zařízení nechladí (zástrčka je připojená, svítí kontrolka LED <b>ERROR</b> )	Napětí baterie je příliš nízké.	Zkontrolujte baterii a v případě potřeby ji dobijte.
Provoz ze stejnosměrné napájecí zásuvky:  Zařízení nefunguje, kontrolka LED <b>POWER</b> nesvítí (zapalování je zapnuté)	Zásuvka stejnosměrného napětí je znečištěná. Následkem je špatný elektrický kontakt.	> Pokud se zástrčka přístroje v zásuvce stejnosměrného proudu velmi zahřívá, očistěte zásuvku nebo zkontrolujte, zda je zástrčka správně instalována.
	Pojistka zástrčky stejnosměrného proudu je přepálená.	> Vyměňte pojistku zástrčky stejnosměrného proudu, viz Výměna pojistky stejnosměrné zástrčky na stránce 254.
	Spálená pojistka stejnosměrného proudu přístroje.	> Kontaktujte autorizovaného zástupce servisu.
	Pojistka vozidla je přepálená.	> Vyměňte pojistku stejnosměrné zásuvky vozidla. Viz návod k obsluze vašeho vozidla.
Kontrolka LED <b>ERROR</b> nepřetržitě 3krát bliká po dobu více než 2 min	Chladicí zařízení není vadné.	Je vyžadována prohlídka autorizovaným opravárenským střediskem. Kontaktujte podporu: <a href="http://dometic.com/support">dometic.com/support</a>

## 13 Záruka

Na výrobek je poskytována záruka v souladu s platnými zákony. Pokud je výrobek vadný, kontaktujte pobočku výrobce ve vaší zemi nebo svého prodejce (viz [dometic.com/dealer](http://dometic.com/dealer)).

K vyřízení opravy nebo záruky nezapomeňte odeslat následující dokumenty:

- kopii účtenky s datem zakoupení,
- uvedení důvodu reklamace nebo popisu vady.

Upozorňujeme, že oprava svépomocí nebo neodborná oprava může ohrozit bezpečnost a vést ke ztrátě záruky.

## 14 Likvidace



Recyklace výrobků s nevyměnitelnými bateriemi, dobíjecími bateriemi nebo světelnými zdroji:

- Pokud výrobek obsahuje nevyměnitelné baterie, dobíjecí baterie nebo světelné zdroje, nemusíte je před likvidací odstraňovat.
- Pokud budete chtít výrobek definitivně zlikvidovat, informace o příslušném postupu v souladu s platnými předpisy pro likvidaci vám sdělí místní recyklační středisko nebo specializovaný obchodník.



Recyklace obalového materiálu: Kdekoli je to možné, tříděte obalový materiál do příslušných kontejnerů.

## 15 Technické údaje



**POZNÁMKA** Minimální teplota, která se zobrazuje v části "Chladicí výkon", nemusí být dosažitelná v případě, že okolní teplota přesahuje 32 °C, respektive 43 °C.

V závislosti na modelu chladicího zařízení se jako chladivo používá médium R134a nebo R600a. Informace o použitém chladivu naleznete na typovém štítku.

	<b>CDF2 36 (č. výr. 97000150884)</b>	<b>CDF2 36 (č. výr. 9600028780)</b>
Celkový objem	31 L	
Napětí	12 / 24 V $\equiv$	
Jmenovitý proud		
12 V $\equiv$	7 A	7 A
24 V $\equiv$	3 A	3 A
Vstup napájení	48 W	40 W
Chladicí výkon	-15 °C ... 10 °C	
Klimatická třída	N, T	N
Okolní teplota	16 °C ... 43 °C	16 °C ... 32 °C
Chladivo	R600a	R134a
Množství chladiva	14 g	38 g
Potenciál skleníkových plynů (GWP)	0	1430
Rozměry (ŠxHxV)	564 × 340 × 398 mm	
Hmotnost	10,7 kg	10,5 kg
Zkoušky/certifikáty		

U modelů, které používají chladivo R134a, platí: Obsahuje fluorované skleníkové plyny.

Chladicí jednotka je hermeticky utěsněná.